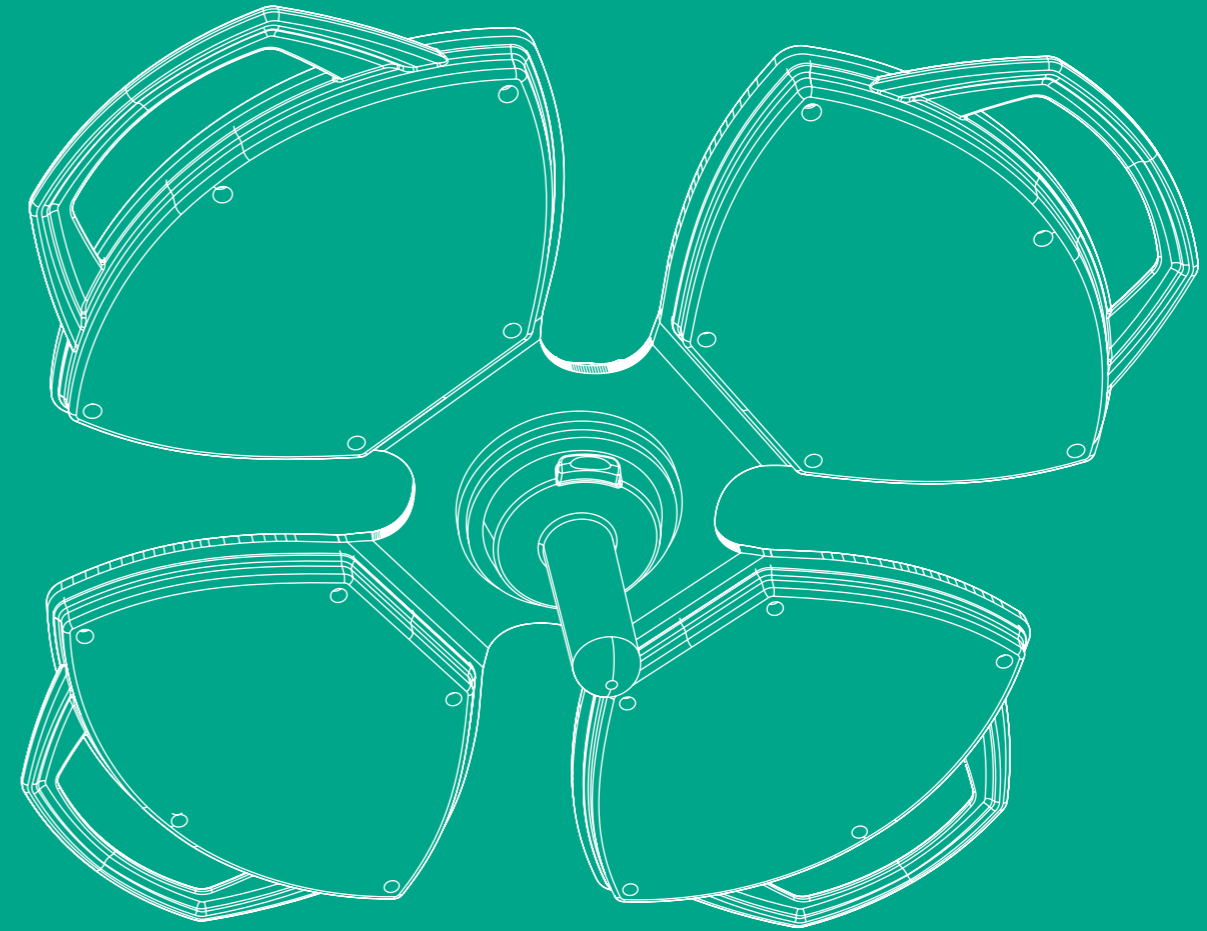


MANUAL



PETTINARI



LAMPARA DE LED
ZAFIRO



LUMINOTECNIA - CONEXION ELECTRICA
CONDICIONES DE FUNCIONAMIENTO



CONDICIONES DE TRANSPORTE
CLASIFICACION - SIMBOLOGIA



GENERALIDADES



MOVIMIENTOS Y AJUSTES
MOVIMIENTOS PESOS APROXIMADOS -
DIMENSIONES



MONTAJE



INSTALACION ELECTRICA



PANEL DE CONTROL
SECUENCIA DE ENCENDIDO



LIMPIEZA Y MANTENIMIENTO



CONDICIONES DE GARANTÍA
SERVICIO POSTVENTA



GARANTIA ZAFIRO

INTENSIDAD:

Mayor a 135.000 Lux.

TEMPERATURA DE COLOR:

3900 K - 6500 K (+/-100 K) (variable).

FUENTE DE LUZ:

80 LEDs alto brillo.

PROFUNDIDAD DE CAMPO:

850 mm (+/- 10%).

DIÁMETRO DEL CAMPO:

140 mm (+/- 15%)

VIDA UTIL:

10 Años

CONEXIÓN ELÉCTRICA

Alimentación 110-250v - 50Hz/60hz.

Emisión IR=0

Cumple Norma IEC 60601-2-41

Equipo clase I: La Instalación eléctrica se debe preparar con descarga a tierra.

El sistema eléctrico de las instalaciones debe estar acorde a las normas de seguridad.

Si donde será instalada no poseen un sistema de alimentación ininterrumpido del tipo "UPS on-line", debe obtenerse uno.

CONDICIONES DE FUNCIONAMIENTO

Para el funcionamiento:

Temperatura de entorno: entre +10°C y +30°C.

Humedad atmosférica relativa: entre 30 % y 75 %

CONDICIONES DE TRANSPORTE

Para su transporte y almacenamiento: Si el equipo va a ser transportado, debe hacerse únicamente con la pantalla desmontada, ya sea desde el vínculo rodante o desde el caño vertical.

CLASIFICACIÓN

Clase I (Protección eléctrica).

Sin partes aplicables al paciente.

Clase I (clasificación Mercosur).

IP 64

Uso continuo.

No apto para el uso en presencia de mezclas anestésicas inflamables, con oxígeno u óxido nitroso.

SIMBOLOGIA



Este símbolo, indica que es necesario consultar las instrucciones de uso provistas con el producto.

ADVERTENCIA: Existe un posible riesgo si no se siguen las instrucciones de uso.



Este símbolo indica que existe riesgo de descargas eléctricas. Sólo un representante de servicio técnico autorizado debe acceder donde se indique.

ADVERTENCIA: Para evitar el riesgo de sufrir lesiones físicas como consecuencia de una descarga eléctrica, no abra el Equipo.



Protección por puesta a tierra / PE. Los aparatos deberán funcionar sólo estando conectados correctamente a la protección por puesta a tierra mediante los bornes o contactos indicados !

GENERALIDADES

No utilizar la pantalla a distancias inferiores a 1 m del campo iluminado. Las características luminotécnicas de esta lámpara están, por norma, diseñadas para la distancia antes mencionada. Utilizarla a distancias inferiores podría, bajo ciertas condiciones, provocar una distorsión de iluminación en el campo.

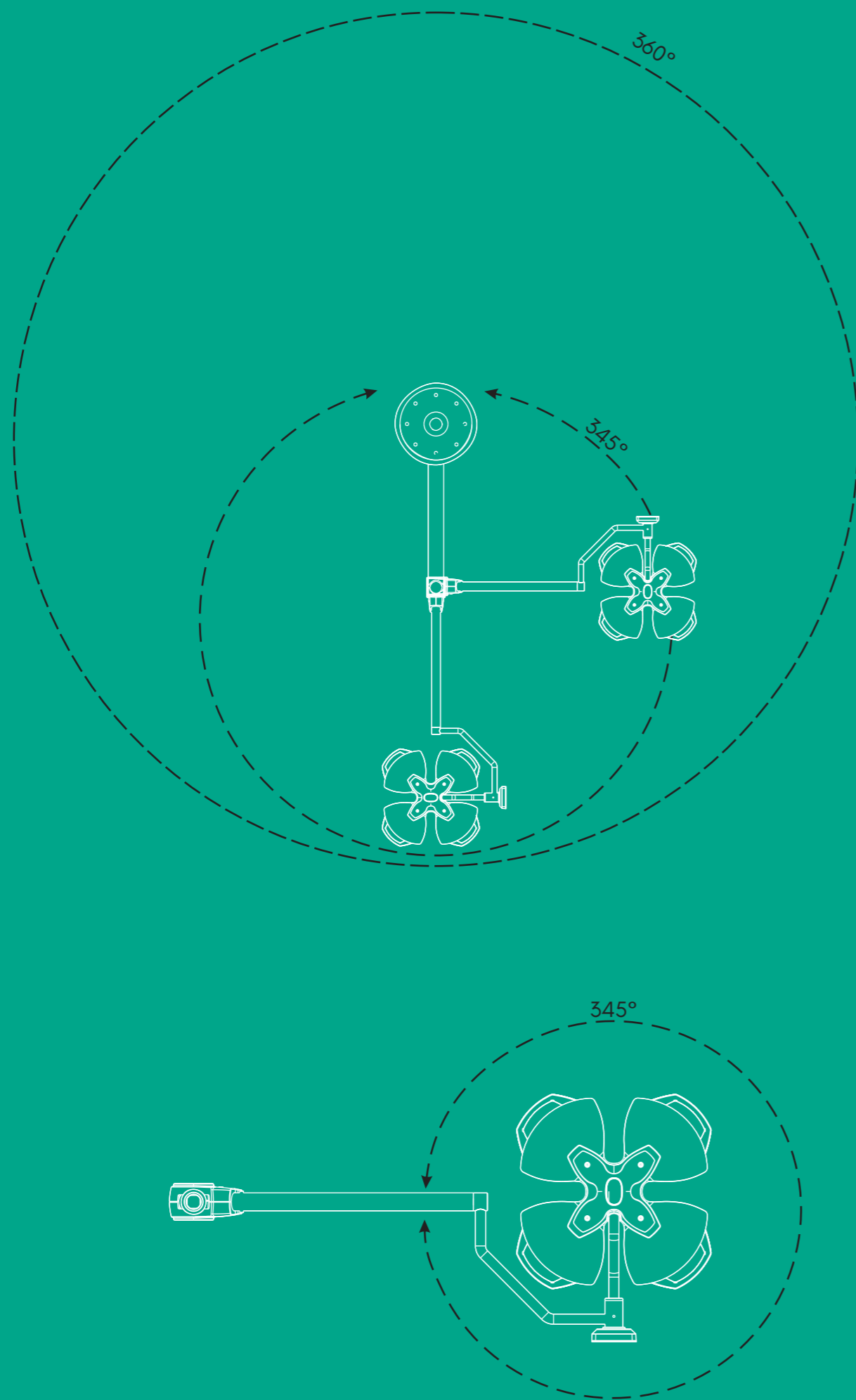
Pese a que no emite radiación IR al utilizarlas a su máxima potencia de iluminación a distancia menor de 1m. su alta iluminosidad y concentración de energía luminosa, genera un leve incremento de temperatura del campo quirúrgico, por lo que ante operaciones prolongadas (varias horas) se debe prestar atención a la sequedad del campo quirúrgico.



IMPORTANTE

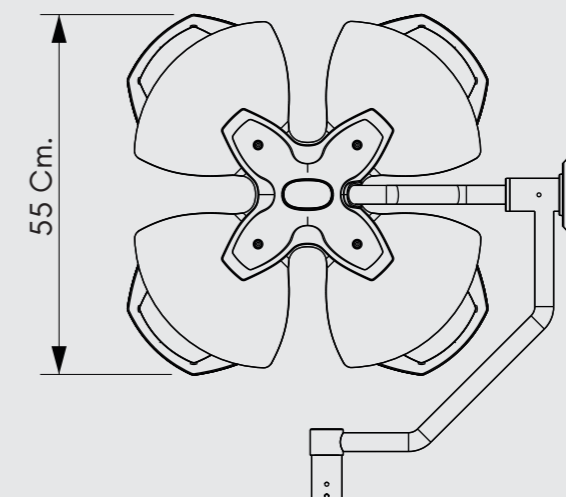
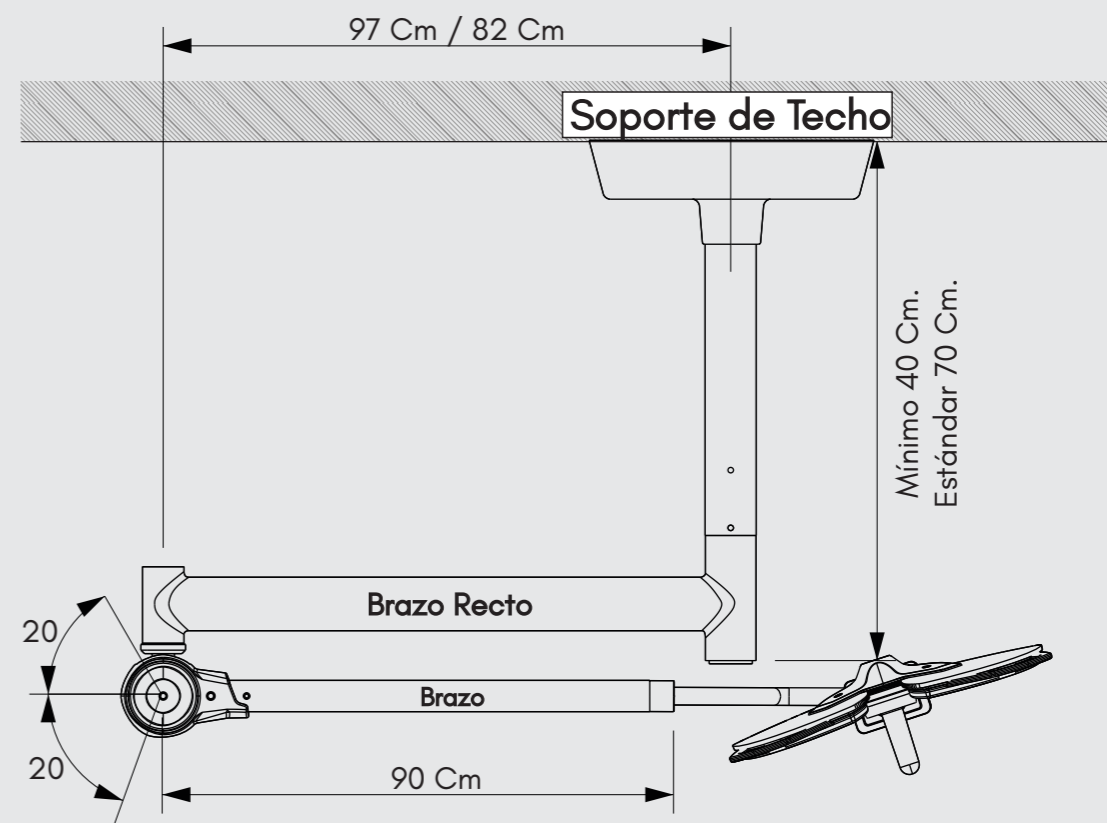
Se deberá prestar mayor atención en el caso de enfocar lámparas dobles sobre el campo y especialmente si se trata de exposiciones prolongadas.

MOVIMIENTOS Y AJUSTES



DIMENSIONES

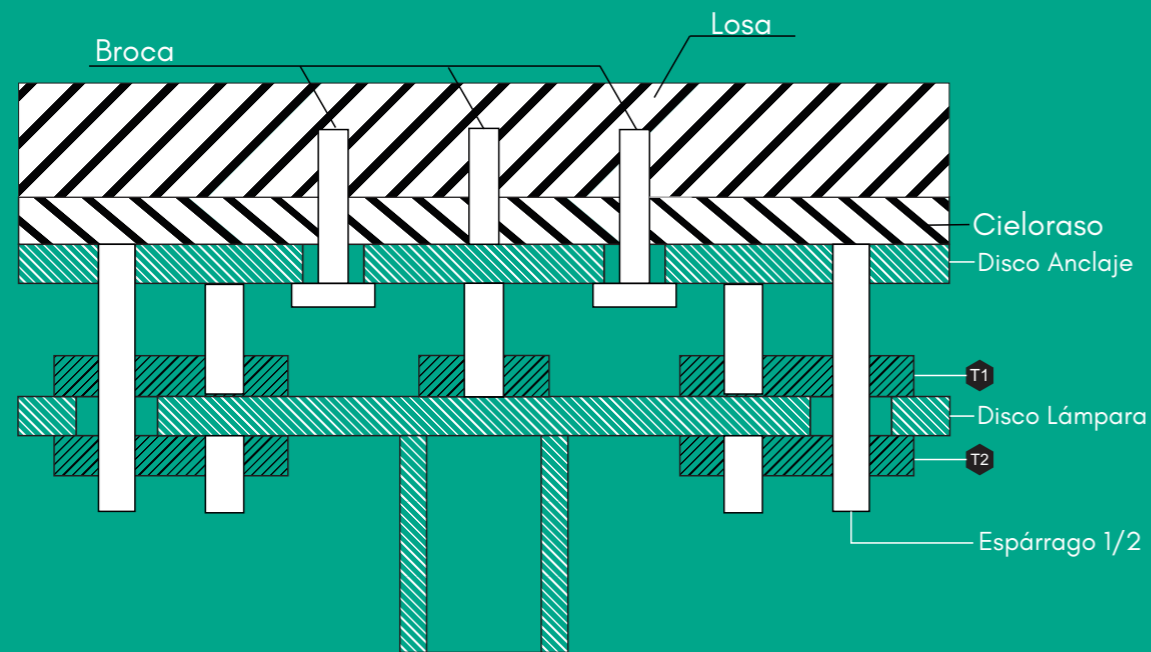
Altura óptima del piso al techo: 3 mts.



PESOS APROXIMADOS

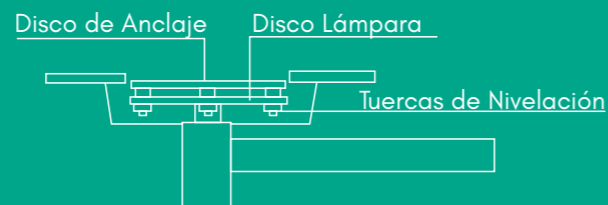
- Conjunto brazo
- Pantalla con Movimiento
- Soporte de techo y brazo recto simple
- Soporte de techo y brazo recto doble

5,4 Kg.		13,9 Kg.
8,5 Kg.		
18 Kg.		
26 Kg.		



SECUENCIA DE MONTAJE BRAZO FIJO

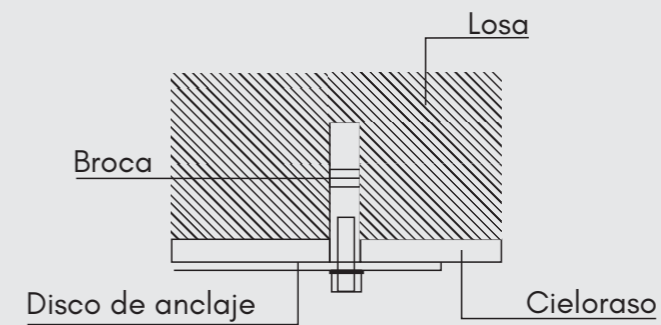
- 1) Colocar el disco de anclaje (Se recomienda utilizar Brocas)
- 2) Ubicar el soporte techo, haciendo coincidir los agujeros del disco lámpara con los espárragos de 1/2, sobre estos se colocan las tuercas T2.
- 3) Nivelar el soporte a plomo utilizando un nivel, ir ajustando las tuercas T2, para lograr la verticalidad del eje.
- 4) Una vez nivelado, ajustar las tuercas T1 sobre el disco lámpara, para completar la sujeción.



Verificar sobre el brazo recto horizontal con un nivel su correcta horizontabilidad.

LOSA DE HORMIGÓN ARMADO

En el caso de que a nivel del cielorraso se encuentre la losa, puede fijarse el disco de anclaje mediante la colocación de cuatro brocas de acero de 3/4" ubicadas de manera que coincidan con los orificios del mismo. El disco de anclaje queda de este modo por fuera de la línea del cielorraso. Si fuera necesario puede hacerse que quede al ras, de cualquiera de las dos formas, la tapa de cierre, llega a cubrir correctamente la fijación.



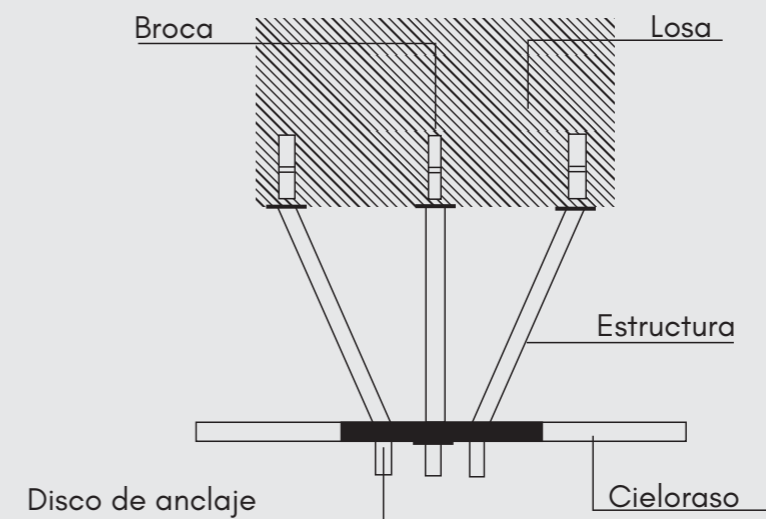
RECUERDE



Un anclaje deficiente no solo es peligroso, sino que una estructura de fijación con flexión o movimiento provocará pérdida de verticalidad del eje de rotación, dificultando el control de la posición de la lámpara.

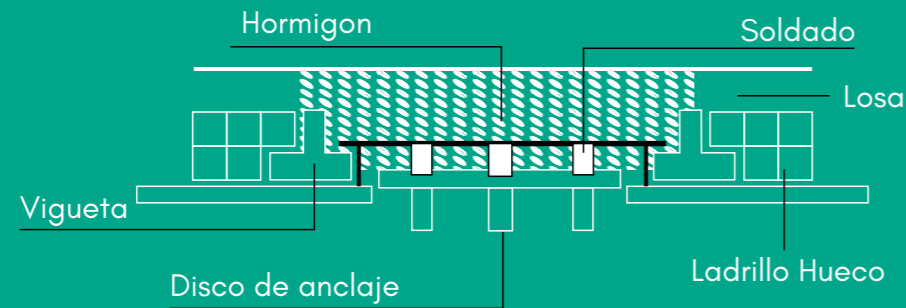
LOSA CON CIELORRASO SUSPENDIDO POR DEBAJO

Si existe un cielorraso suspendido por debajo de la losa, deberá construirse una estructura de hierro, que permita afirmar el disco de anclaje al mismo nivel que el cielorraso. En este caso, el disco de anclaje quedará al ras del cielorraso, de manera que es importante que quede una luz de 5 a 10 mm entre el borde del disco y el orificio del cielorraso, de otro modo el inevitable movimiento que tiene toda la estructura, romperá el cielorraso. Luego la tapa cubrirá dicha luz.



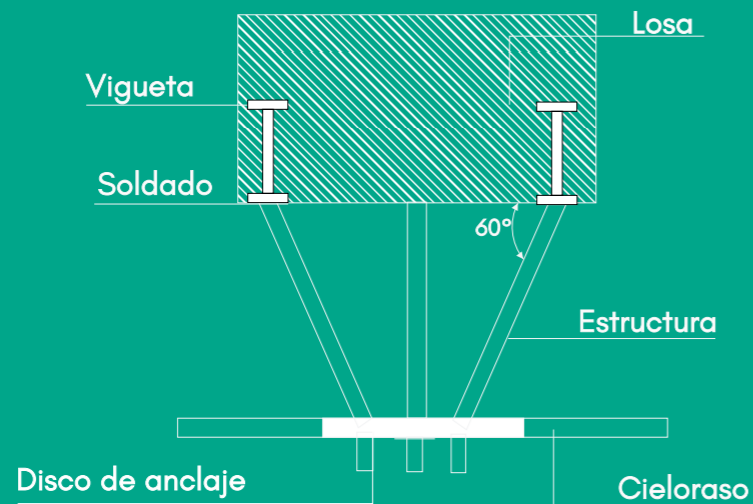
LOSA DE VIGUETAS Y LADRILLOS HUECOS

Si la losa está a nivel del cielorraso, deben quitarse uno o dos ladrillos y hormigonar el espacio con varillas de hierro aleteado de diámetro 12mm, a las cuales puede soldarse el disco (ver figura). También puede atravesarse la losa con varillas hasta empotrarlas en la capa superior de concreto.



LOSA VIGUETAS DOBLE T O BOVEDILLA DISTANCIADA

De existir un cielorraso suspendido, se hará una estructura según lo dicho en el punto 2. En este caso se puede soldar la estructura a las vigas doble "T" o empotrar con hormigón.



OTRAS

Si la estructura del techo no posee vigas suficientemente rígidas, o ésta se encuentra a mucha distancia del cielorraso, deberán colocarse a nivel del mismo, dos vigas de hierro doble "T" n 14 en cruz o caño estructural de 100 x 40 x 2 mm de espesor, en cuyo cruce se soldará el disco de anclaje.

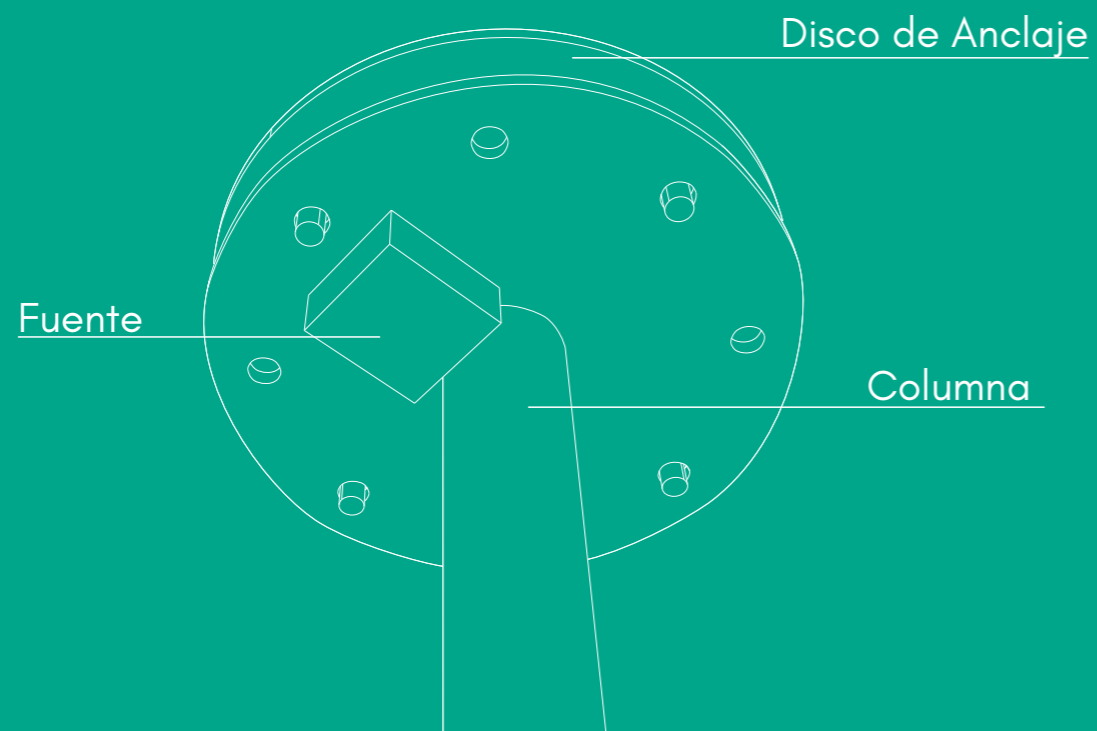
ESTRUCTURAS EXISTENTES

De haber lámparas previamente montadas, podrá utilizarse la misma fijación, si cumple con los requisitos. En tal caso es necesario detallar las dimensiones de la estructura (ubicación de pernos roscados, medidas de rosca, etc.) a fin de poder ejecutar las adaptaciones adecuadas en nuestro disco de montaje.



MUY IMPORTANTE

En todos los casos, especificar a fábrica o mediante el distribuidor, la medida exacta de la distancia entre el piso y el punto donde quedará fijado el disco de anclaje.

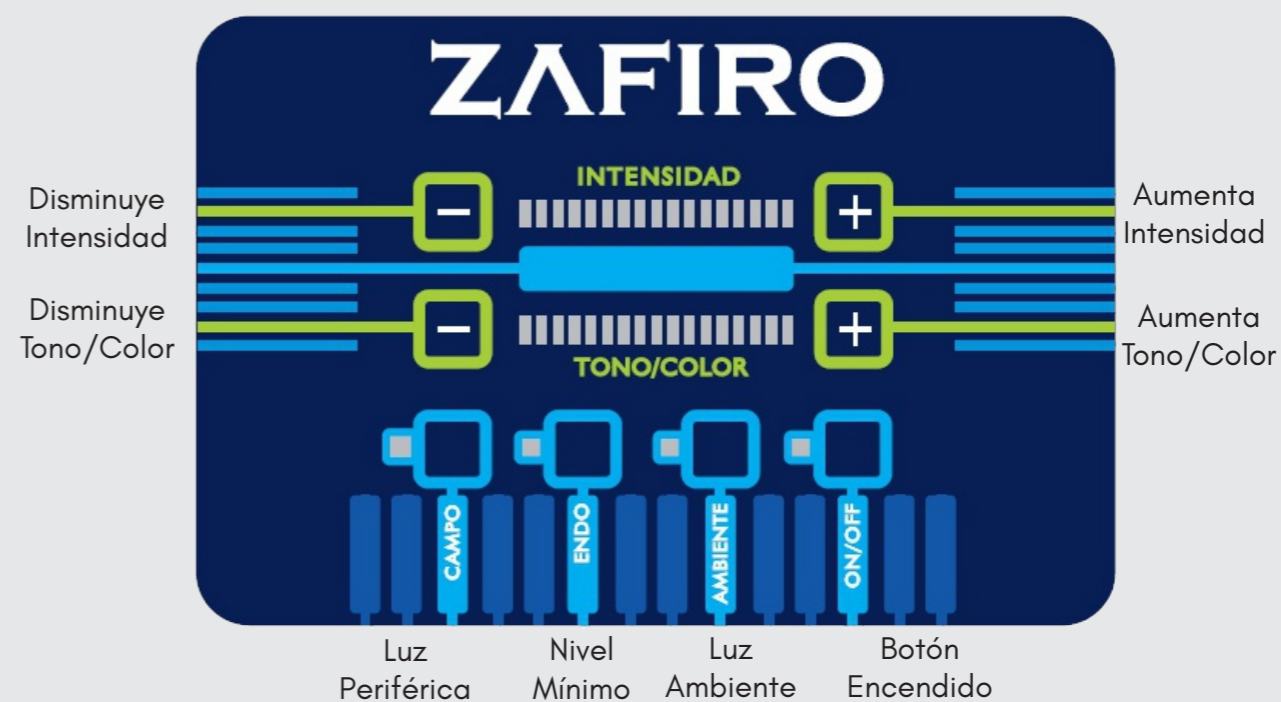


Se debe prever en el sitio en que se colocara la iluminaria una alimentación de línea 220V y tierra según normas.

Se recomienda que el circuito eléctrico de la lámpara sea independiente y tenga en el tablero principal una llave térmica de 10 A.

Los cables que van desde la llave térmica hasta el soporte de techo deben ser de 1.5 mm² de color marrón celeste y verde.

Cuando se realice el montaje del brazo de la lámpara al brazo recto tener especial precaución en no dañar los cables de conexión.



SECUENCIA DE ENCENDIDO

Pulse encendido en el panel de control de la lámpara.

Gradúe la INTENSIDAD y la TEMPERATURA COLOR.

Al pulsar ENDO la potencia baja al nivel mínimo, deshabilitando todas las demás funciones. Vuelva a pulsar ENDO, para salir de este modo

Al pulsar CAMPO encienden los leds ubicados en la zona periférica para ampliar el campo lumínico.

Pulse ambiente para encender el aro azul central y la luz ubicada en la parte superior.

LIMPIEZA Y MANTENIMIENTO

La limpieza se realizará siempre con el equipo apagado y frío.

Utilizar trapo suave, embebida en solución de agua o detergente neutro, verificando que el líquido no se derrame en el interior de la lámpara.

No utilizar elementos abrasivos, ni líquidos corrosivos o soluciones cloradas.
Se recomienda proteger la superficie del equipo con algún producto siliconado para dar brillo y aumentar la vida útil de la pintura.

La empuñadura debe cambiarse por una limpia cada vez que se utiliza la lámpara (esterilizar con ETO).

No limpiar los acrílicos de la luminaria con alcohol o derivados del petróleo, ya que se producirá un daño en su transparencia.



MUY IMPORTANTE

Las operaciones de reparación y/o mantenimiento sobre este aparato o sus partes, deben ser llevadas a cabo únicamente por personal autorizado por PETTINARI METAL

CONDICIONES DE GARANTÍA SERVICIO DE POSTVENTA

En caso de invocar la garantía para reparaciones sin cargo, deberá conservar este certificado debidamente completo, firmado por el vendedor y la factura de compra o el recibo correspondientes, junto al equipo a reparar.

GARANTÍA ZAFIRO

ZAFIRO garantiza por el término de 12 (doce) meses a partir de la fecha de compra el normal funcionamiento de este producto comprometiéndose a reparar o cambiar sin cargo alguno, cualquier pieza o componente que a criterio de la empresa fabricante considere defectuoso en condiciones normales de uso y dentro del período que cubre la presente garantía, (por elementos similares o compatibles)

Esta garantía no ampara defectos producidos por:

- A) El transporte en cualquiera de sus formas.
- B) Conexiones a redes distintas a las especificadas en el producto.
- C) Uso no conforme a las instrucciones del Manual de Usuario
- D) Golpes, maltratos o deterioros.

CLAUSULAS DE LA GARANTIA

- 1- Este producto goza de una garantía de 12 (doce) meses, a partir de la fecha indicada en la factura de compra.
- 2 - Dentro del periodo de garantía PETTINARI METAL subsanará cualquier vicio o defecto de materiales y/o fabricación, que impida el correcto funcionamiento del producto.
- 3 - El uso fuera de su cometido específico, el uso incorrecto, las intervenciones de personas y/o centros de reparación no autorizados, ANULAN esta garantía.

DATOS DEL PRODUCTO

Modelo.....

DATOS DEL VENDEDOR

Adquirido en.....

Nº de Serie.....

Fecha de Venta.....

DATOS DEL CLIENTE

Nombre..... TE.....

Dirección..... CP.....

Localidad.....

Fabricante
PETTIANRI METAL
Calle Angel Pacheco N° 2.467
CP (1431) - Ciudad Autónoma de Buenos Aires
TE. 011 4521-6583

Distribuido Por

